



SALT

"La Notice"

70 cm



75 cm



180 cm

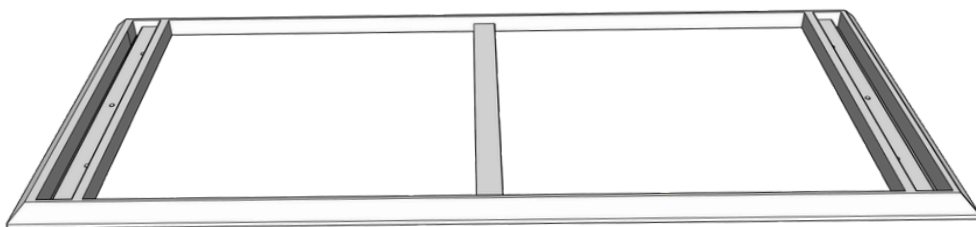


disponible en :
75 et 110cm de hauteur



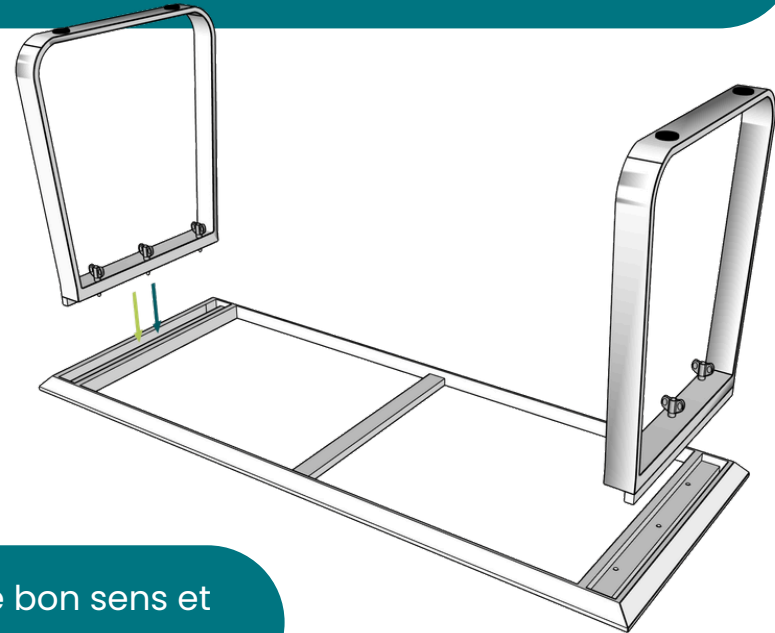
1

Poser le cadre au sol et à l'envers, sur un sol qui ne raye pas.



2

Insérer les pieds et les visser, sans trop forcer!



3

Retourner l'ensemble dans le bon sens et poser le plateau dessus.

